

VICHIDA
BRIGHTLY EVERYWHERE
DC24V60W 투광등



We are committed to provide high performance, high quality, high durability product as a reasonable price that lighting experts wanted, We aim for world best in outdoor lighting and specific object lighting

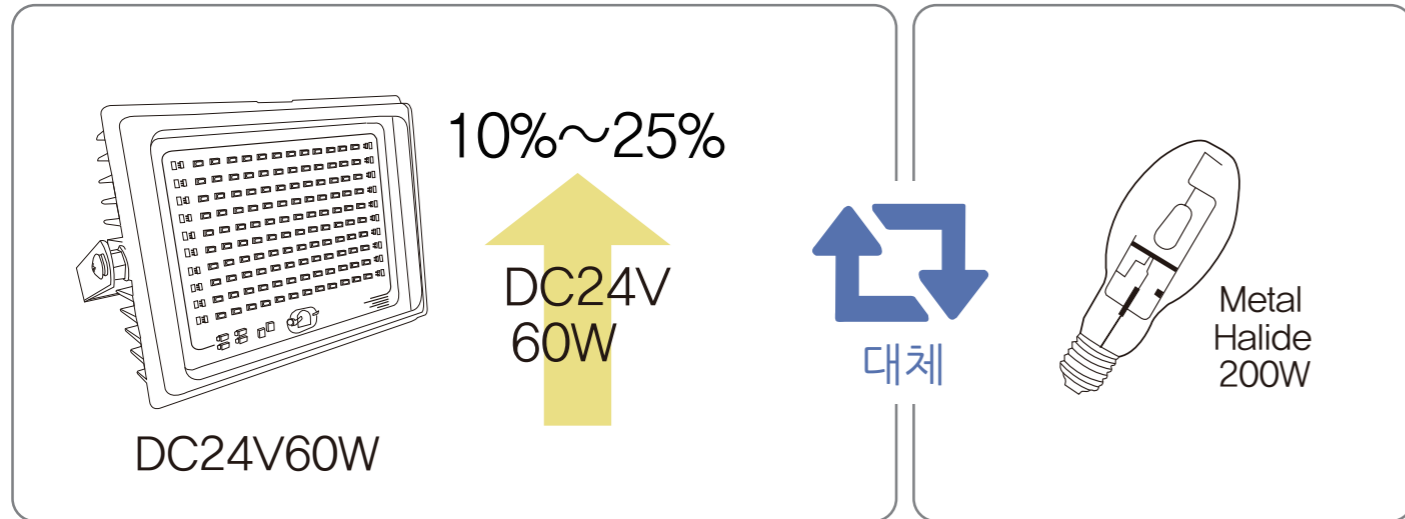


슬림 DC24V60W 투광등



01. 대체가능제품

- 메탈할라이드 200W 대체가능
- 10%~25% 광속증가



02. 완전방수제품

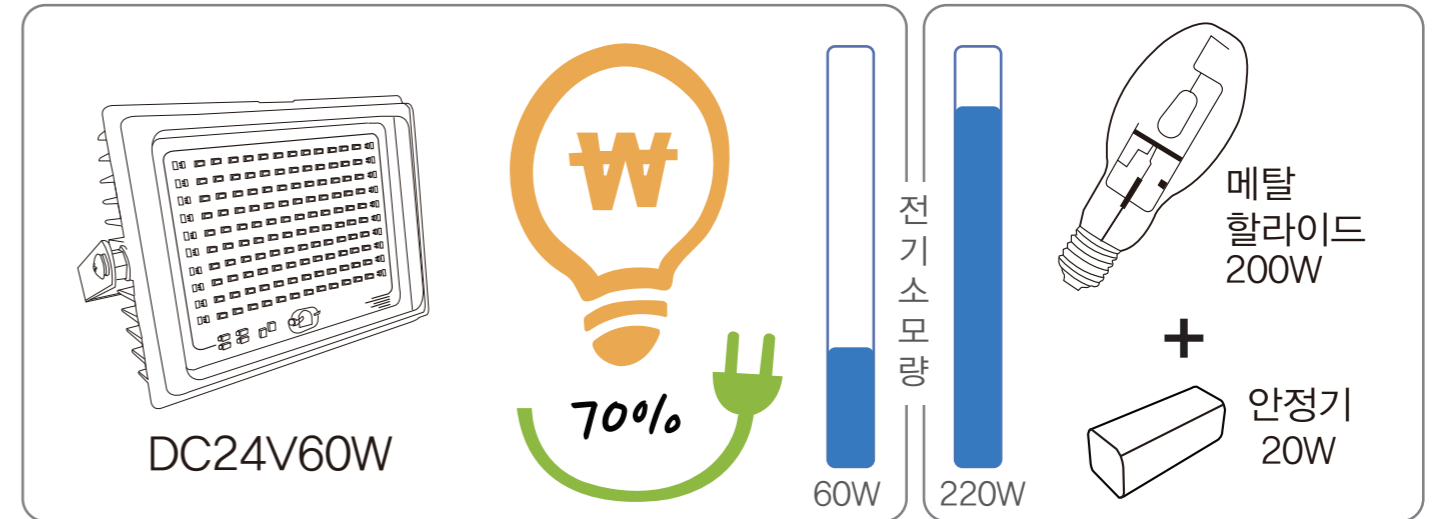
- IP67인증
- 관련 기술 특허보유
- 방습, 방진, 방한



IP67 시험성적서 : http://www.e-gmtech.com/?pageid=3&page_id=1380&uid=100&mod=document

03. 전기료 절감

- 50%~60% 전기료 절감(HQI 대비)
- 에너지 절감



04. 내구성, 초경량, 선박조명

- 상하좌우 각도 조절 가능
- 레일조명 호환 브라켓 (간편설치)
- 인테리어, 전시장



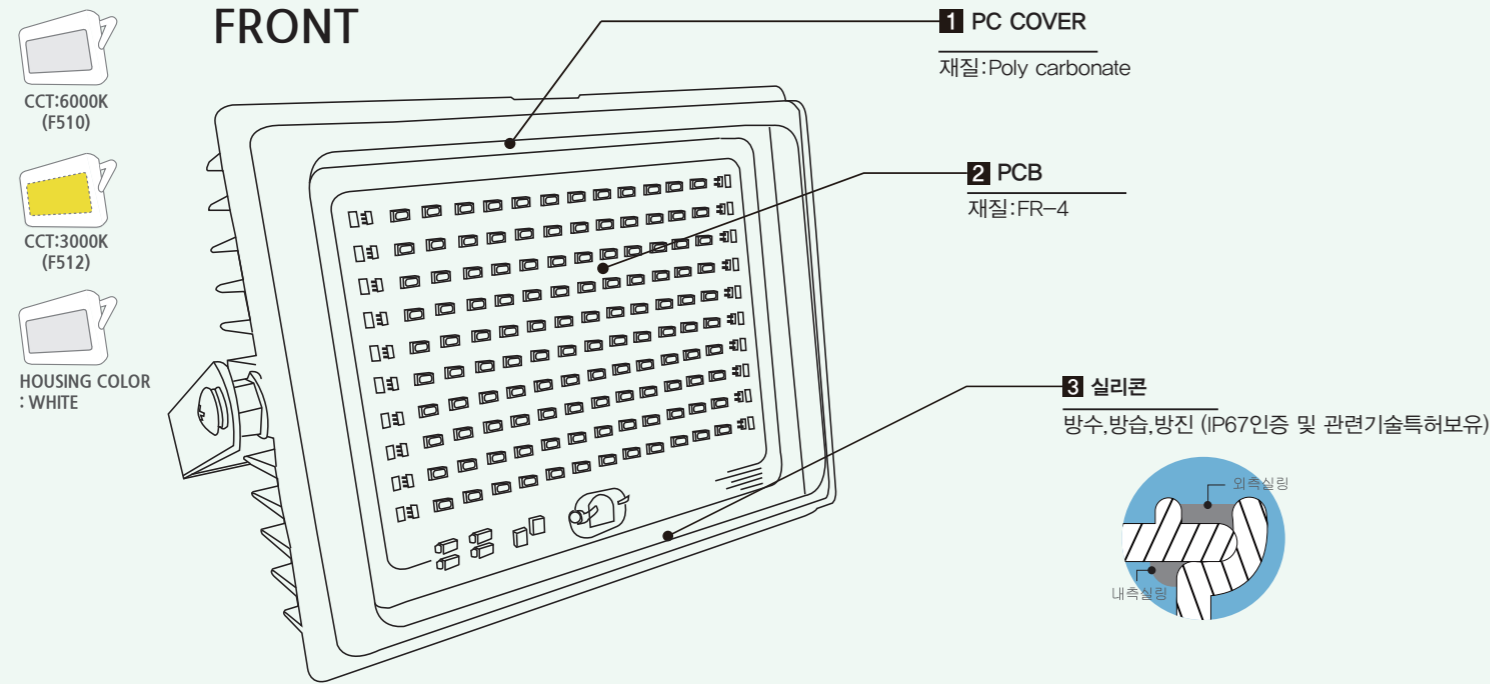
내구성 테스트 동영상 : http://www.e-gmtech.com/?page_id=1350&uid=17&mod=document

F510 Series (SPEC)

Specifications

총광속	조도(1M)	연색성	색온도
5,754(lm)	1,970(lux)	60이상	6000K/3000K

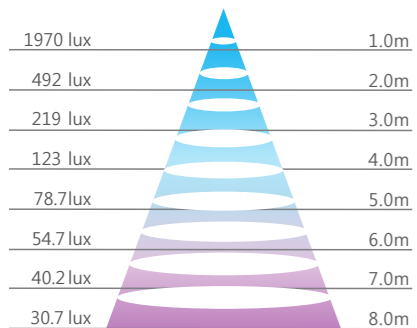
방수등급	무게	작동온도	소비전력	입력전압	역률
IP67	0.8 Kg	-20~40°C	60W	DC24V	0.9이상



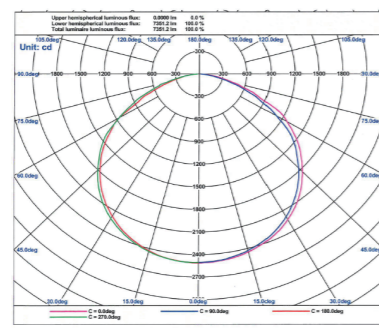
배광분포도, 직하조도표

배광분포도 & 직하조도표 그래프

광속 5754(lm) 조도 1970(lux/1m)

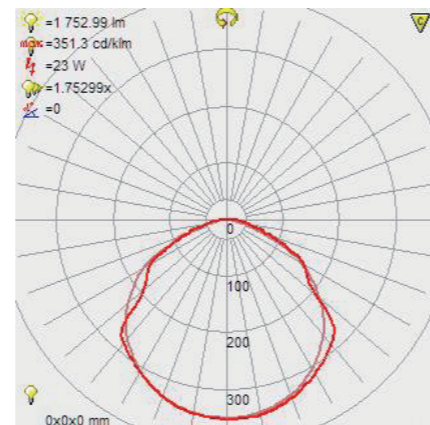


조사각 120

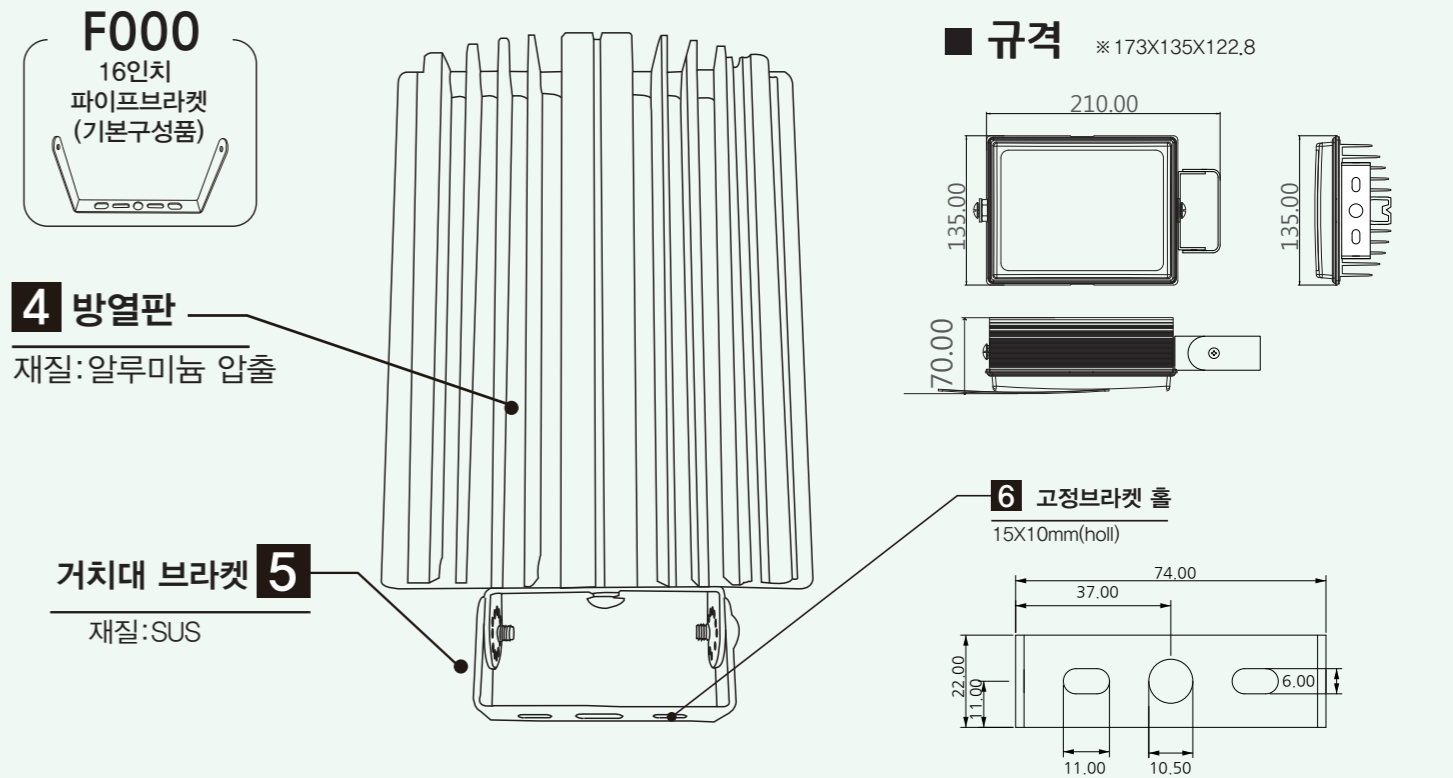
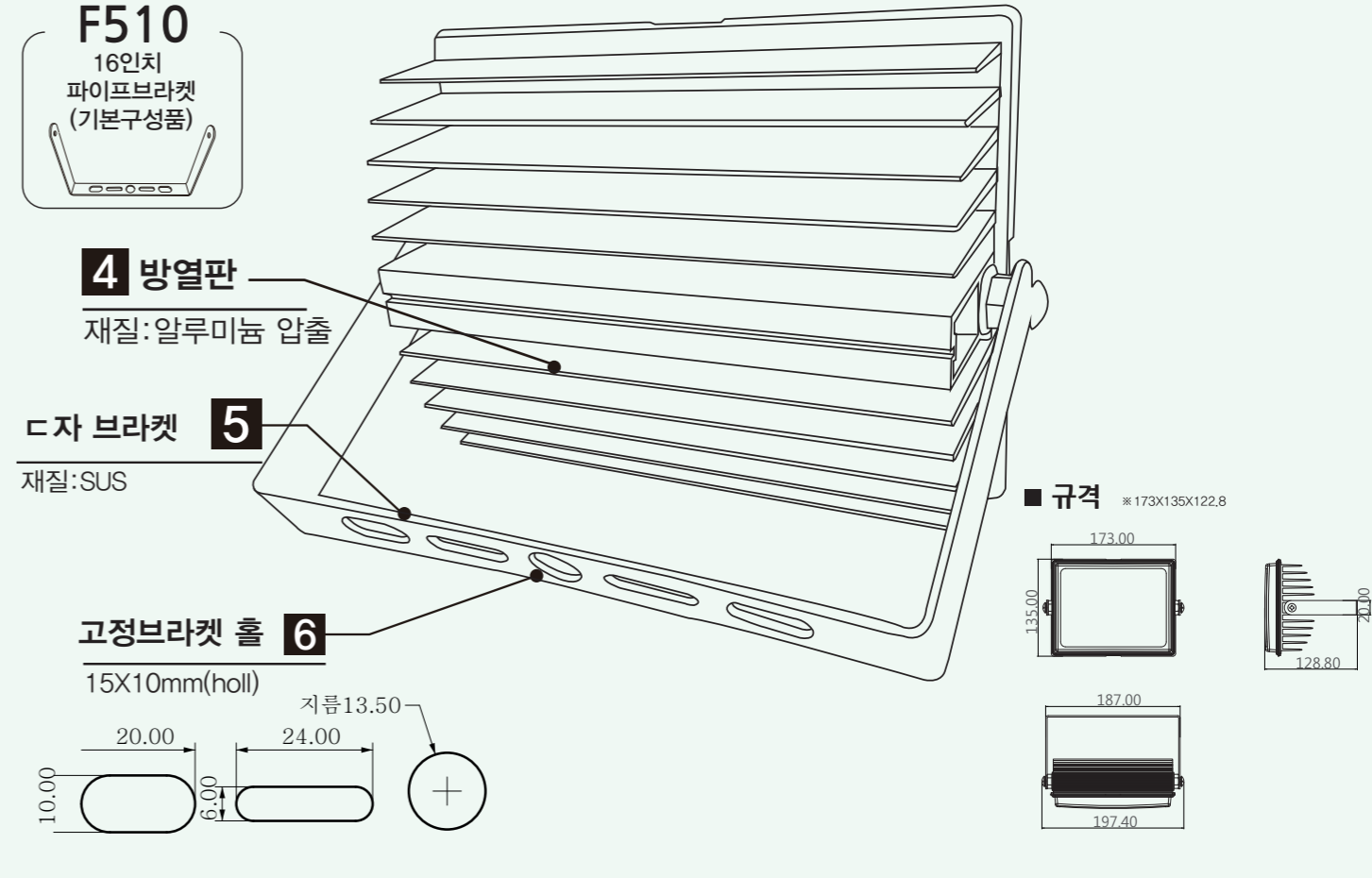


IES파일(배광데이터)

IES파일링크: <http://me2.do/GYkEin3g>



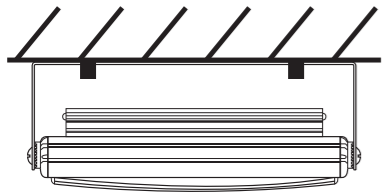
F510 Series (STRUCTURE)



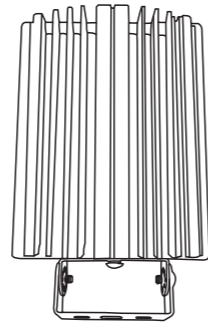
1. 직부 설치	구성	A. c자 브라켓	B. 거치대 브라켓	C. c자 브라켓(1EA)+플랜지(1EA)+연결소켓2
	이미지			
	주문코드	F600	ACC035	신규 + ACC012 + ACC021

제품 설치 상세 방법

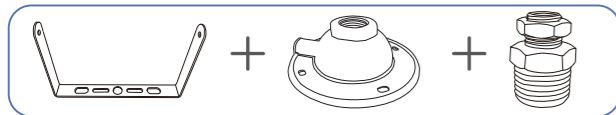
A. 직부 c자 타입



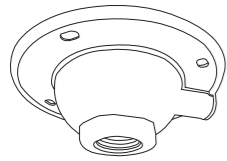
B. 직부 거치대 브라켓 타입



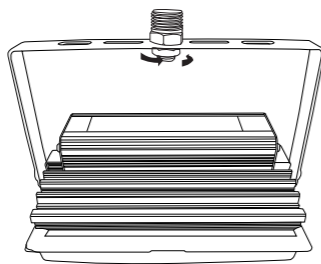
C. 직부 플랜지 타입



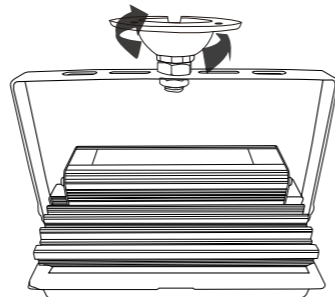
① 플랜지를 벽부에 고정



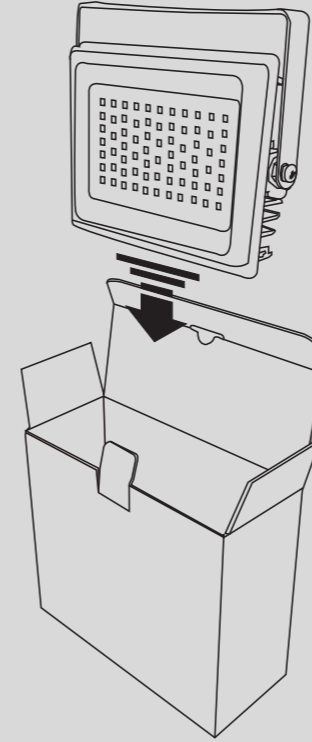
② 연결소켓2을 제품에 결합



③ 연결소켓2과 플랜지를 결합

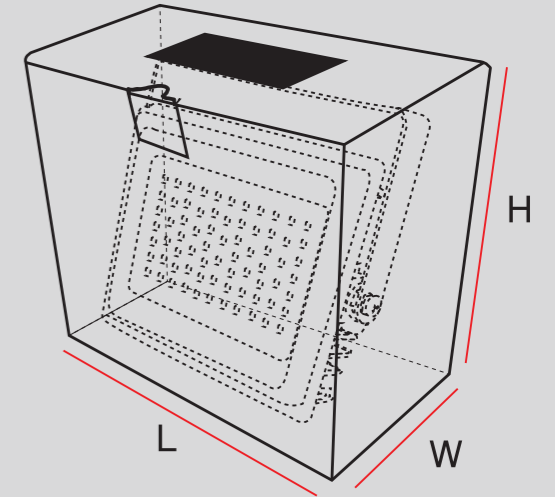


1. 포장(内)



2. 내포장형태

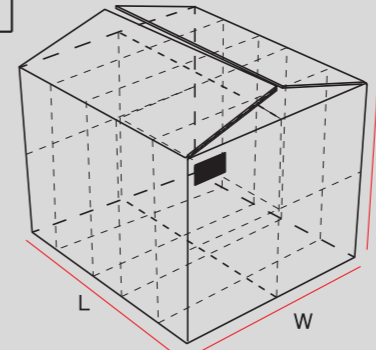
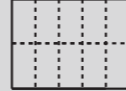
● 상자규격: 225(l)X95(w)X200(h)



3. 외포장형태

- 상자규격: 510(l)X480(w)X420(h)
- 박스재질: 골판지(DW)

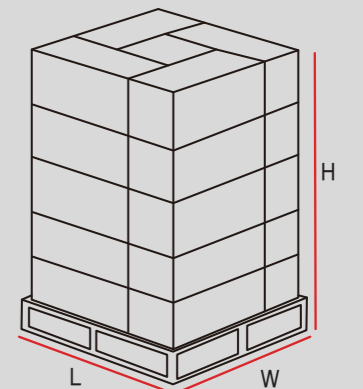
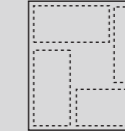
10개입X2단



4. 파렛트 적재 형태

- 파렛트규격: 1100(l)X1100(w)X2220(h)
- 파렛트재질: 플라스틱

4개입X5단



TEST 항목	TEST 조건	시료수 / 불량 수	비고
1 방수테스트	□. 방수 테스트용 수조에 제품을 넣고 1주일간 ON/OFF TEST 후 제품에 문제는 없는가? (9hr ON ,15hr Off, 사이클 반복)	5 / 0	
	□. 방수 테스트 후 제품을 분해하여 내부에 습기 침투 흔적 확인	5 / 0	
2 에이징 테스트	□. 정격 전압, 상온에서 120시간(5일) Aging 후 제품 상태 확인	5 / 0	
	□. 초기 4시간 Aging 후(안정화) 조도값과 120시간 후 조도값의 변화폭이 5%이내 확인	5 / 0	
	□ PCB, PC Cover, 기타 부품의 변색 및 불량 발생 확인	5 / 0	
3 고온,저온 통전 테스트	□. 온도 60°C 120시간, 온도 -30°C 120시간 TEST 후 제품에 문제는 없는지 확인.	5 / 0	
4 EMI 테스트	□. KC인증 규정 기준으로 전도, 방사 규정 이내로 Pass 되는가?	5 / 0	
5 Surge 테스트	□. 5kV, 10KV 전선으로 흘려올 때 문제없음을 확인함.	5 / 0	
6 낙하 테스트	□. 2M 높이에서 자유낙하 시 제품의 손상이 유무 판단 - 파손이 되거나 크랙이 되면 안됨.	5 / 0	
7 정격입력 테스트	□. 220V 제품: 210~ 240V에서 정상동작이 되는가? (지속시간은 2Hr으로 진행)	5 / 0	
8 순간 과전압 테스트	□. 정격전압의 30% 이상이 3sec 이내로 입력 될 시 제품이 정상동작하는가?	5 / 0	
9 과전압 테스트	□. 정격전압의 20% 이상의 전압에서 신뢰성의 문제 확인 (AC290V로 20시간으로 진행)	5 / 0	
10 컨버터 내부 온도	□. 상온에서 5시간 Aging 후 컨버터 내부 온도 측정 및 기입 (MAX 온도)	5 / 0	
11 부품 온도	□. 부품 중 발열이 가장 높은 부품 온도 측정 후 기입 (3Hr후 측정)	5 / 0	

제품 사용 주의 사항 설명



-제품을 임의로 개조하거나 분해하지 마십시오.
(임의 분해시 A/S 불가)



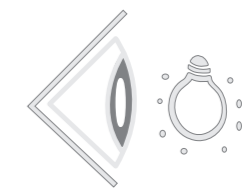
-제품 설치 시 반드시 누전 차단기가 설치된 곳에 설치하십시오.



-제품 설치 시 반드시 전원을 차단하시고 설치하십시오.



-제품이 장시간 점등중에는 손으로 만지지 마십시오.



-제품 점등 중에는 광원을 직접 바라 보지 마십시오.

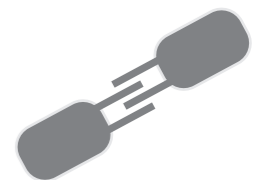
제품의 문제 발생 시 확인 사항



-제품 LED가 점등이 되지 않을시 전원 차단기의 이상 유무를 확인하십시오



-전원 스위치가 ON으로 되어있는지 확인하여 주십시오



-전원 인가후 점등이 되지 않으면 전원선 접촉 상태를 확인 하십시오



-문제가 있을시 임의분해 하지마시고 구입처로 문의하여 주십시오.
(임의 분해시 A/S 불가)



낙뢰 및 서지로 인한 제품불량시 천재지변으로 무상 A/S지원이 불가합니다
(유상 A/S 지원 가능)